

# DEUTSCHLAND-POKAL

## AUSTRAGUNGSMODUS / SPIELREIHENFOLGE (16 Teams)

### VORRUNDE

**Pooleinteilung:** Erfolgt durch das Ressort Jugendsport.

**Tischeinteilung:** Alle Spiele werden an 1½ Tischen ausgetragen, d.h. 2 Spiele teilen sich abwechselnd den 3. Tisch.

A1		
1.		
2.		
3.		
4.		

A2		
1.		
2.		
3.		
4.		

B1		
1.		
2.		
3.		
4.		

B2		
1.		
2.		
3.		
4.		

<b>1.DG</b>	9:00
<b>2.DG</b>	11:00
<b>3.DG</b>	13:30

1+2+3	1-4	2-3
1+2+3	1-3	2-4
1+2+3	1-2	3-4

5+6+7	1-4	2-3
5+6+7	1-3	2-4
5+6+7	1-2	3-4

9+10+11	1-4	2-3
9+10+11	1-3	2-4
9+10+11	1-2	3-4

4+8+12	1-4	2-3
4+8+12	1-3	2-4
4+8+12	1-2	3-4

### ZWISCHENRUNDE

**Auslosung:** Zu Beginn der Zwischenrunde wird durch Los entschieden, nach welcher Variante X oder Y gespielt wird.

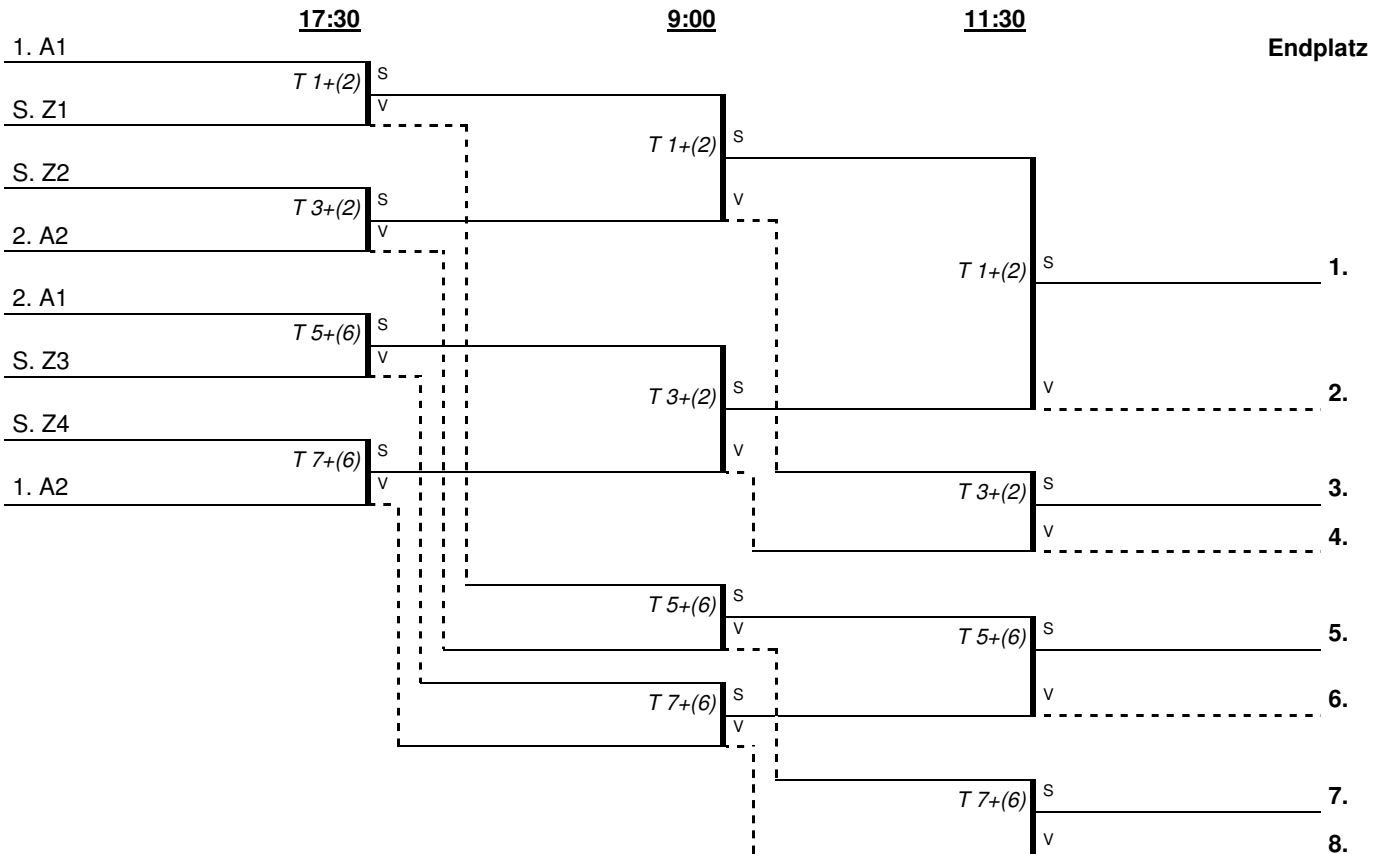
**Tischeinteilung:** Alle Mannschaftsspiele werden an 2 Tischen ausgetragen.

**Spielfrei:**  
 1. und 2. von A1 und A2 ⇒ kommen direkt in die Endrunde I  
 3. und 4. von B1 und B2 ⇒ kommen direkt in die Endrunde II

		Tische	Variante X	Variante Y
15:30	Z1	1+2	4. A2 - 1. B1	4. A2 - 1. B2
	Z2	3+4	3. A1 - 2. B2	3. A1 - 2. B1
	Z3	9+10	3. A2 - 2. B1	3. A2 - 2. B2
	Z4	11+12	4. A1 - 1. B2	4. A1 - 1. B1

### ENDRUNDE I (Platz 1 - 8)

**Tischeinteilung:** Die Spiele werden an 1½ Tischen ausgetragen.



# ENDRUNDE II (Platz 9 - 16)

**Setzung:** Je nach ausgespielter Zwischenrunde-Variante X oder Y ergeben sich die Spiele des 1. Durchganges.

**Tischeinteilung:** Die Spiele werden an 1 ½ Tischen ausgetragen.

